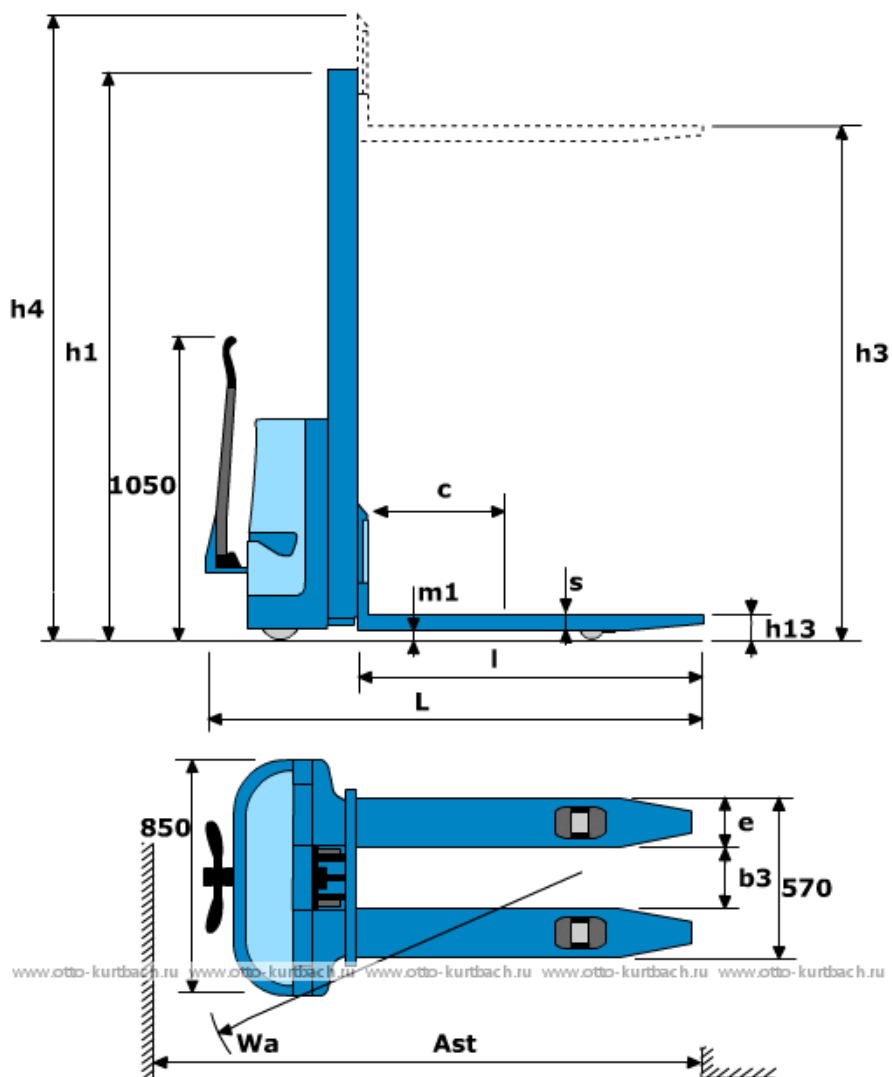


Астана +7(7172)727-132 Волгоград (844)278-03-48
 Воронеж (473)204-51-73 Екатеринбург (343)384-55-89 Казань (843)206-01-48
 Краснодар (861)203-40-90 Красноярск (391)204-63-61 Москва (495)268-04-70
 Нижний Новгород (831)429-08-12 Новосибирск (383)227-86-73 Ростов-на-Дону (863)308-18-15
 Самара (846)206-03-16 Санкт-Петербург (812)309-46-40 Саратов (845)249-38-78 Уфа (347)229-48-12
 Россия, Казахстан и другие страны ТС доставка в любой город единый адрес для всех регионов:
 oto@nt-rt.ru
 www.otto.nt-rt.ru

Технические характеристики Электрический штабелер Otto-Kurtbach Faster M1036

Артикул			107122
Тип			электро
Г/п	Q	кг	1 000
Центр загрузки	c	мм	600
Высота подъема	h3	мм	3 600
Высота подъема (min)	h13	мм	90
Дорожный просвет	m1	мм	35
Длина вил	l	мм	1 140
Ширина вил	b1	мм	570
Расстояние между вилами	b3	мм	230
Ширина вилы	e	мм	170
Высота вилы	s	мм	55
Общая длина	L	мм	1 730
Общая ширина	B	мм	850
Высота ручки	h14	мм	1 050
Габаритная высота (min)	h1	мм	2 360
Габаритная высота (max)	h4	мм	4 105
Скорость подъема с грузом/без груза		м/с	0.06/0.13
Скорость спуска с грузом/без груза		м/с	0.22/0.19
Аккумулятор		В/Ач	12/100-155
Размер передних колес		мм	200x40
Размер задних колес		мм	85x80
Число колес спереди/сзади			2/2
Радиус поворота	Wa	мм	1 350
Ширина прохода с паллетой	Ast	мм	2 040
Ширина прохода с паллетой (VDI 2198)	Ast	мм	2 145
Вес		кг	495



Астана +7(7172)727-132 Волгоград (844)278-03-48
 Воронеж (473)204-51-73 Екатеринбург (343)384-55-89 Казань (843)206-01-48
 Краснодар (861)203-40-90 Красноярск (391)204-63-61 Москва (495)268-04-70
 Нижний Новгород (831)429-08-12 Новосибирск (383)227-86-73 Ростов-на-Дону (863)308-18-15
 Самара (846)206-03-16 Санкт-Петербург (812)309-46-40 Саратов (845)249-38-78 Уфа (347)229-48-12
 Россия, Казахстан и другие страны ТС доставка в любой город единый адрес для всех регионов:
oto@nt-rt.ru
www.otto.nt-rt.ru