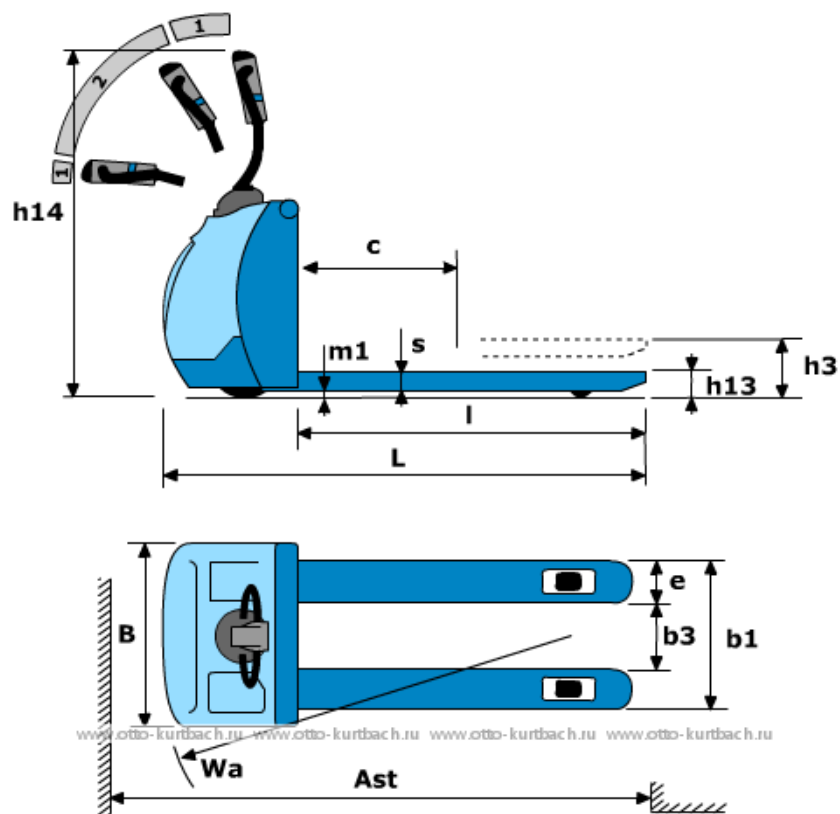


Астана +7(7172)727-132 Волгоград (844)278-03-48  
 Воронеж (473)204-51-73 Екатеринбург (343)384-55-89 Казань (843)206-01-48  
 Краснодар (861)203-40-90 Красноярск (391)204-63-61 Москва (495)268-04-70  
 Нижний Новгород (831)429-08-12 Новосибирск (383)227-86-73 Ростов-на-Дону (863)308-18-15  
 Самара (846)206-03-16 Санкт-Петербург (812)309-46-40 Саратов (845)249-38-78 Уфа (347)229-48-12  
 Россия, Казахстан и другие страны ТС доставка в любой город единый адрес для всех регионов:  
 oto@nt-rt.ru  
 www.otto.nt-rt.ru

## Технические характеристики Самоходная гидравлическая тележка Otto-Kurtbach Faster TE14

Артикул			10721
Тип			самоходная
Г/п	Q	кг	1 400
Центр загрузки	c	мм	600
Высота подъема	h3	мм	115
Высота подъема (min)	h13	мм	85
Дорожный просвет	m1	мм	28
Длина вил	l	мм	1 140
Ширина вил	b1	мм	540
Расстояние между вилами	b3	мм	240
Ширина вилы	e	мм	150
Высота вилы	s	мм	57
Общая длина	L	мм	1 590
Общая ширина	B	мм	660
Высота ручки	h14	мм	1 160
Габаритная высота (min)	h1	мм	1 160
Скорость подъема с грузом/без груза		м/с	0,02/0,026
Скорость спуска с грузом/без груза		м/с	0,035/0,029
Скорость движения с грузом/без груза		км/ч	4,3/4,8
Аккумулятор		В/Ач	2x12/55
Мощность двигателя подъема		кВт	0,4
Мощность двигателя движения		кВт	0,7
База колес	Y	мм	1 105
Размер ведущего колеса		мм	240x76
Размер передних колес		мм	100x40
Размер задних колес		мм	85x80
Число колес спереди/сзади			1x+2/2
Радиус поворота	Wa	мм	1 375
Ширина прохода с паллетой	Ast	мм	1 850
Ширина прохода с паллетой (VDI 2193)	Ast	мм	2 077
Вес		кг	160



Астана +7(7172)727-132 Волгоград (844)278-03-48

Воронеж (473)204-51-73 Екатеринбург (343)384-55-89 Казань (843)206-01-48

Краснодар (861)203-40-90 Красноярск (391)204-63-61 Москва (495)268-04-70

Нижний Новгород (831)429-08-12 Новосибирск (383)227-86-73 Ростов-на-Дону (863)308-18-15

Самара (846)206-03-16 Санкт-Петербург (812)309-46-40 Саратов (845)249-38-78 Уфа (347)229-48-12

Россия, Казахстан и другие страны ТС доставка в любой город единый адрес для всех регионов:

oto@nt-rt.ru

www.otto.nt-rt.ru