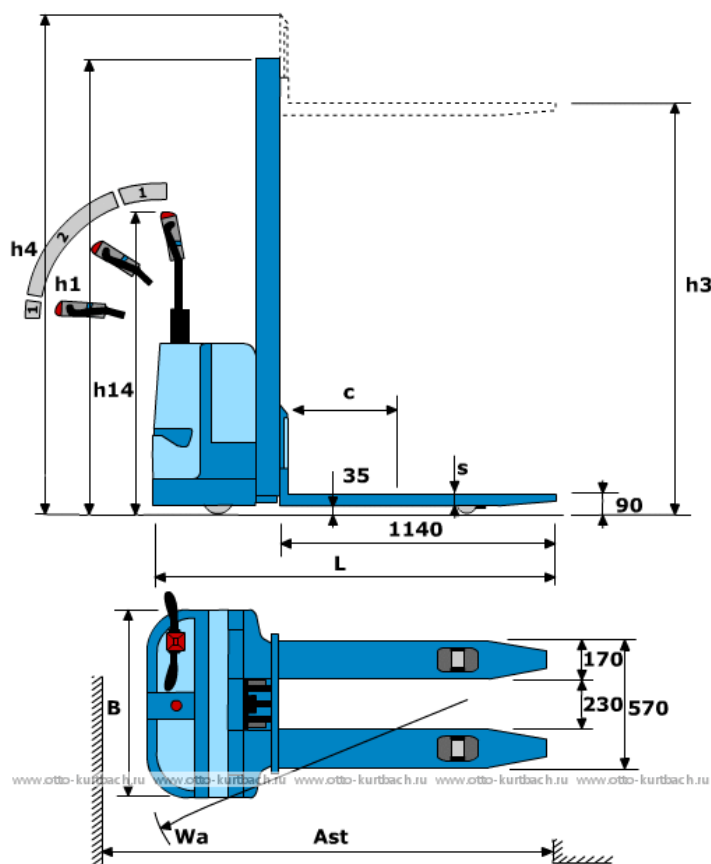


Астана +7(7172)727-132 Волгоград (844)278-03-48
Воронеж (473)204-51-73 Екатеринбург (343)384-55-89 Казань (843)206-01-48
Краснодар (861)203-40-90 Красноярск (391)204-63-61 Москва (495)268-04-70
Нижегород (831)429-08-12 Новосибирск (383)227-86-73 Ростов-на-Дону (863)308-18-15
Самара (846)206-03-16 Санкт-Петербург (812)309-46-40 Саратов (845)249-38-78 Уфа (347)229-48-12
Россия, Казахстан и другие страны ТС доставка в любой город единый адрес для всех регионов:
oto@nt-rt.ru
www.otto.nt-rt.ru

Технические характеристики на Самоходные штабелеры faster



Самоходный штабелер Otto-Kurtbach Faster E1016



Артикул			10713
Тип			самоходный
Г/п	Q	кг	1 000
Остаточная грузоподъемность		кг	1 000
Центр загрузки	c	мм	600
Высота подъема	h3	мм	1 600
Высота подъема (min)	h13	мм	90
Дорожный просвет	m1	мм	35
Длина вил	l	мм	1 140
Ширина вил	b1	мм	570
Расстояние между вилами	b3	мм	230
Ширина вилы	e	мм	170
Высота вилы	s	мм	55
Общая длина	L	мм	1 675
Общая ширина	B	мм	850
Высота ручки	h14	мм	1 420
Габаритная высота (min)	h1	мм	2 060
Габаритная высота (max)	h4	мм	2 060
Скорость подъема с грузом/без груза		м/с	0,07/0,14
Скорость спуска с грузом/без груза		м/с	0,11/0,09
Скорость движения с грузом/без груза		км/ч	3,6/3,9
Аккумулятор		В/Ач	24/110
Мощность двигателя подъема		кВт	2,0
Мощность двигателя движения		кВт	0,5
Преодолимый наклон с грузом/без груза		%	8/15
Размер передних колес		мм	240x76
Размер задних колес		мм	85x80
Число колес спереди/сзади			1x+1/2
Радиус поворота	Wa	мм	1 320
Ширина прохода с паллетой	Ast	мм	1 935
Ширина прохода с паллетой (VDI 2198)	Ast	мм	2 115
Вес		кг	445

Артикул			107141
Тип			самоходный
Г/п	Q	кг	1 200
Центр загрузки	c	мм	600
Высота подъема	h3	мм	3 600
Высота подъема (min)	h13	мм	90
Дорожный просвет	m1	мм	35
Длина вил	l	мм	1 140
Ширина вил	b1	мм	570
Расстояние между вилами	b3	мм	230
Ширина вилы	e	мм	170
Высота вилы	s	мм	55
Общая длина	L	мм	1 685
Общая ширина	B	мм	850
Высота ручки	h14	мм	1 420
Габаритная высота (min)	h1	мм	2 360
Габаритная высота (max)	h4	мм	4 095
Скорость подъема с грузом/без груза		м/с	0,05/0,14
Скорость спуска с грузом/без груза		м/с	0,25/0,11
Скорость движения с грузом/без груза		км/ч	4,2/4,6
Аккумулятор		В/Ач	24/110
Мощность двигателя подъема		кВт	2,0
Мощность двигателя движения		кВт	0,7
Преодолимый наклон с грузом/без груза		%	8/15
База колес	Y	мм	1 140
Размер ведущего колеса		мм	240x101
Размер передних колес		мм	150x40
Размер задних колес		мм	85x80
Число колес спереди/сзади			1x+1/2
Радиус поворота	Wa	мм	1 330
Ширина прохода с паллетой	Ast	мм	1 945
Вес		кг	560

Самоходный штабелер Otto-Kurtbach Faster E1026



Артикул			107131
Тип			самоходный
Г/п	Q	кг	1 000
Остаточная грузоподъемность		кг	680
Центр загрузки	c	мм	600
Высота подъема	h3	мм	2 600
Высота подъема (min)	h13	мм	90
Дорожный просвет	m1	мм	35
Длина вил	l	мм	1 140
Ширина вил	b1	мм	570
Расстояние между вилами	b3	мм	230
Ширина вилы	e	мм	170
Высота вилы	s	мм	55
Общая длина	L	мм	1 685
Общая ширина	B	мм	850
Высота ручки	h14	мм	1 420
Габаритная высота (min)	h1	мм	1 810
Габаритная высота (max)	h4	мм	3 055
Скорость подъема с грузом/без груза		м/с	0,06/0,13
Скорость спуска с грузом/без груза		м/с	0,12/0,10
Скорость движения с грузом/без груза		км/ч	3,3/3,6
Аккумулятор		В/Ач	24/110
Мощность двигателя подъема		кВт	2,0
Мощность двигателя движения		кВт	0,5
Преодолимый наклон с грузом/без груза		%	8/15
Размер передних колес		мм	240x76
Размер задних колес		мм	85x80
Число колес спереди/сзади			1x+1/2
Радиус поворота	Wa	мм	1 330
Ширина прохода с паллетой	Ast	мм	1 945
Ширина прохода с паллетой (VDI 2198)	Ast	мм	2 125
Вес		кг	491

Самоходный штабелер Otto-Kurtbach Faster E1031



Артикул			10714
Тип			самоходный
Г/п	Q	кг	1 000
Остаточная грузоподъемность		кг	600
Центр загрузки	c	мм	600
Высота подъема	h3	мм	3 100
Высота подъема (min)	h13	мм	90
Дорожный просвет	m1	мм	35
Длина вил	l	мм	1 140
Ширина вил	b1	мм	570
Расстояние между вилами	b3	мм	230
Ширина вилы	e	мм	170
Высота вилы	s	мм	55
Общая длина	L	мм	1 685
Общая ширина	B	мм	850
Высота ручки	h14	мм	1 420
Габаритная высота (min)	h1	мм	2 060
Габаритная высота (max)	h4	мм	3 555
Скорость подъема с грузом/без груза		м/с	0,06/0,13
Скорость спуска с грузом/без груза		м/с	0,12/0,10
Скорость движения с грузом/без груза		км/ч	3,3/3,6
Аккумулятор		В/Ач	24/110
Мощность двигателя подъема		кВт	2,0
Мощность двигателя движения		кВт	0,5
Преодолимый наклон с грузом/без груза		%	8/15
Размер передних колес		мм	240x76
Размер задних колес		мм	85x80
Число колес спереди/сзади			1x+1/2
Радиус поворота	Wa	мм	1 330
Ширина прохода с паллетой	Ast	мм	1 945
Ширина прохода с паллетой (VDI 2198)	Ast	мм	2 125
Вес		кг	510

Самоходный штабелер Otto-Kurtbach Faster E1216



Артикул			107142
Тип			самоходный
Г/п	Q	кг	1 200
Центр загрузки	c	мм	600
Высота подъема	h3	мм	1 600
Высота подъема (min)	h13	мм	90
Дорожный просвет	m1	мм	35
Длина вил	l	мм	1 140
Ширина вил	b1	мм	570
Расстояние между вилами	b3	мм	230
Ширина вилы	e	мм	170
Высота вилы	s	мм	55
Общая длина	L	мм	1 675
Общая ширина	B	мм	850
Высота ручки	h14	мм	1 420
Габаритная высота (min)	h1	мм	2 060
Габаритная высота (max)	h4	мм	2 060
Скорость подъема с грузом/без груза		м/с	0,06/0,16
Скорость спуска с грузом/без груза		м/с	0,24/0,18
Скорость движения с грузом/без груза		км/ч	4,6/5,0
Аккумулятор		В/Ач	24/110
Мощность двигателя подъема		кВт	2,0
Мощность двигателя движения		кВт	0,7
Преодолимый наклон с грузом/без груза		%	8/15
База колес	Y	мм	1 130
Размер ведущего колеса		мм	240x101
Размер передних колес		мм	150x40
Размер задних колес		мм	85x80
Число колес спереди/сзади			1x+1/2
Радиус поворота	Wa	мм	1 320
Ширина прохода с паллетой	Ast	мм	1 935
Вес		кг	475

Самоходный штабелер Otto-Kurtbach Faster E1226



Артикул			107143
Тип			самоходный
Г/п	Q	кг	1 200
Центр загрузки	c	мм	600
Высота подъема	h3	мм	2 600
Высота подъема (min)	h13	мм	90
Дорожный просвет	m1	мм	35
Длина вил	l	мм	1 140
Ширина вил	b1	мм	570
Расстояние между вилами	b3	мм	230
Ширина вилы	e	мм	170
Высота вилы	s	мм	55
Общая длина	L	мм	1 685
Общая ширина	B	мм	850
Высота ручки	h14	мм	1 420
Габаритная высота (min)	h1	мм	1 810
Габаритная высота (max)	h4	мм	3 045
Скорость подъема с грузом/без груза		м/с	0,07/0,16
Скорость спуска с грузом/без груза		м/с	0,2/0,14
Скорость движения с грузом/без груза		км/ч	4,3/4,8
Аккумулятор		В/Ач	24/110
Мощность двигателя подъема		кВт	2,0
Мощность двигателя движения		кВт	0,7
Преодолимый наклон с грузом/без груза		%	8/15
База колес	Y	мм	1 140
Размер ведущего колеса		мм	240x101
Размер передних колес		мм	150x40
Размер задних колес		мм	85x80
Число колес спереди/сзади			1x+1/2
Радиус поворота	Wa	мм	1 330
Ширина прохода с паллетой	Ast	мм	1 945
Вес		кг	500

Самоходный штабелер Otto-Kurtbach Faster E1231



Артикул			107144
Тип			самоходный
Г/п	Q	кг	1 200
Центр загрузки	c	мм	600
Высота подъема	h3	мм	3 100
Высота подъема (min)	h13	мм	90
Дорожный просвет	m1	мм	35
Длина вил	l	мм	1 140
Ширина вил	b1	мм	570
Расстояние между вилами	b3	мм	230
Ширина вилы	e	мм	170
Высота вилы	s	мм	55
Общая длина	L	мм	1 685
Общая ширина	B	мм	850
Высота ручки	h14	мм	1 420
Габаритная высота (min)	h1	мм	2 060
Габаритная высота (max)	h4	мм	3 545
Скорость подъема с грузом/без груза		м/с	0,06/0,16
Скорость спуска с грузом/без груза		м/с	0,21/0,16
Скорость движения с грузом/без груза		км/ч	4,3/4,8
Аккумулятор		В/Ач	24/110
Мощность двигателя подъема		кВт	2,0
Мощность двигателя движения		кВт	0,7
Преодолимый наклон с грузом/без груза		%	8/15
База колес	Y	мм	1 140
Размер ведущего колеса		мм	240x101
Размер передних колес		мм	150x40
Размер задних колес		мм	85x80
Число колес спереди/сзади			1x+1/2
Радиус поворота	Wa	мм	1 330
Ширина прохода с паллетой	Ast	мм	1 945
Вес		кг	530

Самоходный штабелер Otto-Kurtbach Faster E1236



Артикул			107141
Тип			самоходный
Г/п	Q	кг	1 200
Центр загрузки	c	мм	600
Высота подъема	h3	мм	3 600
Высота подъема (min)	h13	мм	90
Дорожный просвет	m1	мм	35
Длина вил	l	мм	1 140
Ширина вил	b1	мм	570
Расстояние между вилами	b3	мм	230
Ширина вилы	e	мм	170
Высота вилы	s	мм	55
Общая длина	L	мм	1 685
Общая ширина	B	мм	850
Высота ручки	h14	мм	1 420
Габаритная высота (min)	h1	мм	2 360
Габаритная высота (max)	h4	мм	4 095
Скорость подъема с грузом/без груза		м/с	0,05/0,14
Скорость спуска с грузом/без груза		м/с	0,25/0,11
Скорость движения с грузом/без груза		км/ч	4,2/4,6
Аккумулятор		В/Ач	24/110
Мощность двигателя подъема		кВт	2,0
Мощность двигателя движения		кВт	0,7
Преодолимый наклон с грузом/без груза		%	8/15
База колес	Y	мм	1 140
Размер ведущего колеса		мм	240x101
Размер передних колес		мм	150x40
Размер задних колес		мм	85x80
Число колес спереди/сзади			1x+1/2
Радиус поворота	Wa	мм	1 330
Ширина прохода с паллетой	Ast	мм	1 945
Вес		кг	560

Астана +7(7172)727-132 Волгоград (844)278-03-48

Воронеж (473)204-51-73 Екатеринбург (343)384-55-89 Казань (843)206-01-48

Краснодар (861)203-40-90 Красноярск (391)204-63-61 Москва (495)268-04-70

Нижний Новгород (831)429-08-12 Новосибирск (383)227-86-73 Ростов-на-Дону (863)308-18-15 Самара (846)206-03-16

Санкт-Петербург (812)309-46-40 Саратов (845)249-38-78 Уфа (347)229-48-12 Россия, Казахстан и другие страны ТС

доставка в любой город единый адрес для всех регионов: oto@nt-rt.ru

www.otto.nt-rt.ru