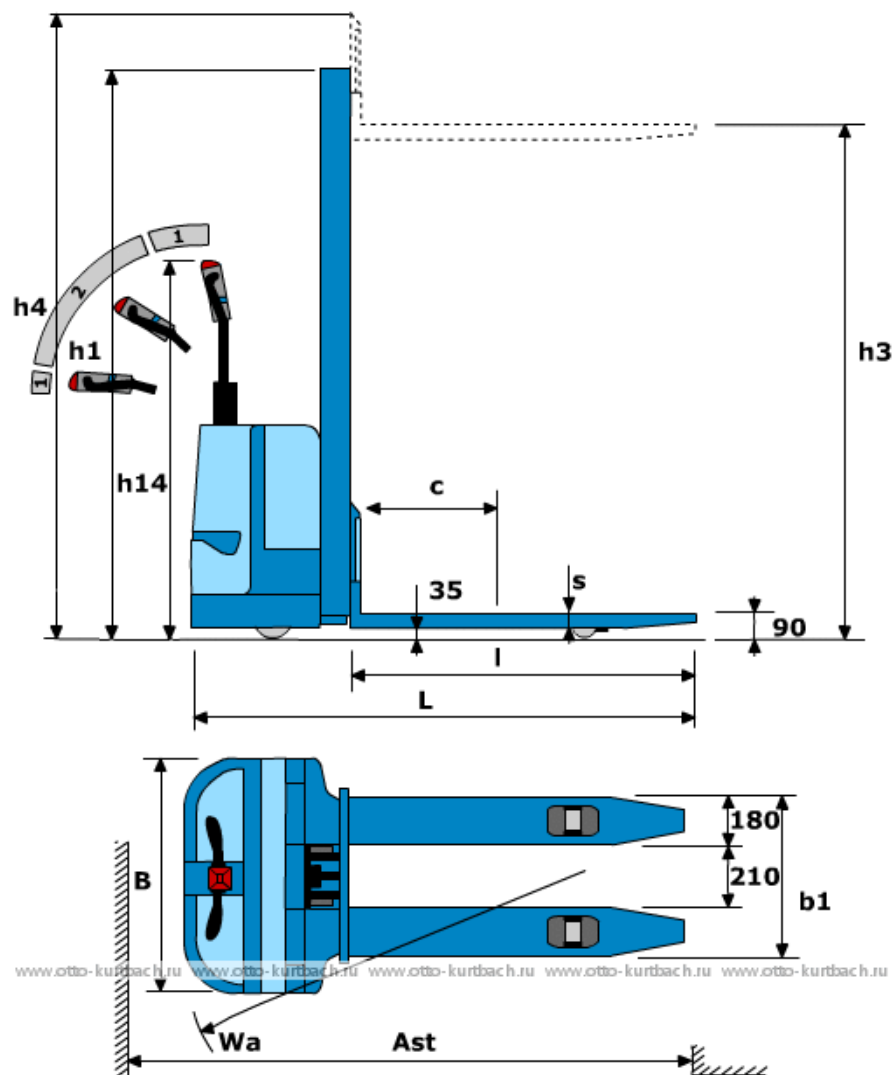


Астана +7(7172)727-132 Волгоград (844)278-03-48
Воронеж (473)204-51-73 Екатеринбург (343)384-55-89 Казань (843)206-01-48
Краснодар (861)203-40-90 Красноярск (391)204-63-61 Москва (495)268-04-70
Нижний Новгород (831)429-08-12 Новосибирск (383)227-86-73 Ростов-на-Дону (863)308-18-15
Самара (846)206-03-16 Санкт-Петербург (812)309-46-40 Саратов (845)249-38-78 Уфа (347)229-48-12
Россия, Казахстан и другие страны ТС доставка в любой город единый адрес для всех регионов:
oto@nt-rt.ru
www.otto.nt-rt.ru

Технические характеристики Самоходные штабелеры Meister



Самоходный штабелер Otto-Kurtbach Meister SE 1016



Артикул			1071016
Тип			самоходный
Г/п	Q	кг	1 050
Остаточная грузоподъемность		кг	1 050
Центр загрузки	c	мм	600
Высота подъема	h3	мм	1 600
Высота подъема (min)	h13	мм	90
Дорожный просвет	m1	мм	35
Длина вил	l	мм	1 140
Ширина вил	b1	мм	570
Расстояние между вилами	b3	мм	230
Ширина вилы	e	мм	170
Высота вилы	s	мм	55
Общая длина	L	мм	1 685
Общая ширина	B	мм	850
Высота ручки	h14	мм	1 490
Габаритная высота (min)	h1	мм	2 060
Габаритная высота (max)	h4	мм	2 065
Скорость подъема с грузом/без груза		м/с	0,08/0,19
Скорость спуска с грузом/без груза		м/с	0,18/0,13
Скорость движения с грузом/без груза		км/ч	4,4/5,3
Аккумулятор		В/Ач	24/110-140-160
Мощность двигателя подъема		кВт	2,0
Мощность двигателя движения		кВт	1,0
Преодолимый наклон с грузом/без груза		%	10/12
Размер передних колес		мм	240x76
Размер задних колес		мм	85x80
Число колес спереди/сзади			1x+1/2
Радиус поворота	Wa	мм	1 225
Ширина прохода с паллетой	Ast	мм	1 945
Вес		кг	445

Самоходный штабелер Otto-Kurtbach Meister SE 1026



Артикул			1071026
Тип			самоходный
Г/п	Q	кг	1 050
Остаточная грузоподъемность		кг	900
Центр загрузки	c	мм	600
Высота подъема	h3	мм	2 600
Высота подъема (min)	h13	мм	90
Дорожный просвет	m1	мм	35
Длина вил	l	мм	1 140
Ширина вил	b1	мм	570
Расстояние между вилами	b3	мм	230
Ширина вилы	e	мм	170
Высота вилы	s	мм	55
Общая длина	L	мм	1 685
Общая ширина	B	мм	850
Высота ручки	h14	мм	1 490
Габаритная высота (min)	h1	мм	1 810
Габаритная высота (max)	h4	мм	3 070
Скорость подъема с грузом/без груза		м/с	0,08/0,19
Скорость спуска с грузом/без груза		м/с	0,18/0,13
Скорость движения с грузом/без груза		км/ч	4,4/5,3
Аккумулятор		В/Ач	24/110-140-160
Мощность двигателя подъема		кВт	2,0
Мощность двигателя движения		кВт	1,0
Преодолимый наклон с грузом/без груза		%	10/12
Размер передних колес		мм	240x76
Размер задних колес		мм	85x80
Число колес спереди/сзади			1x+1/2
Радиус поворота	Wa	мм	1 225
Ширина прохода с паллетой	Ast	мм	1 945
Вес		кг	527



Артикул			1071031
Тип			самоходный
Г/п	Q	кг	1 050
Остаточная грузоподъемность		кг	750
Центр загрузки	c	мм	600
Высота подъема	h3	мм	3 100
Высота подъема (min)	h13	мм	90
Дорожный просвет	m1	мм	35
Длина вил	l	мм	1 140
Ширина вил	b1	мм	570
Расстояние между вилами	b3	мм	230
Ширина вилы	e	мм	170
Высота вилы	s	мм	55
Общая длина	L	мм	1 685
Общая ширина	B	мм	850
Высота ручки	h14	мм	1 490
Габаритная высота (min)	h1	мм	2 060
Габаритная высота (max)	h4	мм	3 570
Скорость подъема с грузом/без груза		м/с	0,08/0,19
Скорость спуска с грузом/без груза		м/с	0,18/0,13
Скорость движения с грузом/без груза		км/ч	4,4/5,3
Аккумулятор		В/Ач	24/110-140-160
Мощность двигателя подъема		кВт	2,0
Мощность двигателя движения		кВт	1,0
Преодолимый наклон с грузом/без груза		%	10/12
Размер передних колес		мм	240x76
Размер задних колес		мм	85x80
Число колес спереди/сзади			1x+1/2
Радиус поворота	Wa	мм	1 225
Ширина прохода с паллетой	Ast	мм	1 945
Вес		кг	555

Самоходный штабелер Otto-Kurtbach Meister SE 1036



Артикул			1071036
Тип			самоходный
Г/п	Q	кг	1 050
Остаточная грузоподъемность		кг	570
Центр загрузки	c	мм	600
Высота подъема	h3	мм	3 600
Высота подъема (min)	h13	мм	90
Дорожный просвет	m1	мм	35
Длина вил	l	мм	1 140
Ширина вил	b1	мм	570
Расстояние между вилами	b3	мм	230
Ширина вилы	e	мм	170
Высота вилы	s	мм	55
Общая длина	L	мм	1 685
Общая ширина	B	мм	850
Высота ручки	h14	мм	1 490
Габаритная высота (min)	h1	мм	2 360
Габаритная высота (max)	h4	мм	4 105
Скорость подъема с грузом/без груза		м/с	0,08/0,19
Скорость спуска с грузом/без груза		м/с	0,18/0,13
Скорость движения с грузом/без груза		км/ч	4,4/5,3
Аккумулятор		В/Ач	24/110-140-160
Мощность двигателя подъема		кВт	2,0
Мощность двигателя движения		кВт	1,0
Преодолимый наклон с грузом/без груза		%	10/12
Размер передних колес		мм	240x76
Размер задних колес		мм	85x80
Число колес спереди/сзади			1x+1/2
Радиус поворота	Wa	мм	1 330
Ширина прохода с паллетой	Ast	мм	1 945
Вес		кг	615

Самоходный штабелер Otto-Kurtbach Meister SE 1216



Артикул			1071216
Тип			самоходный
Г/п	Q	кг	1 250
Остаточная грузоподъемность		кг	1 250
Центр загрузки	c	мм	600
Высота подъема	h3	мм	1 600
Высота подъема (min)	h13	мм	90
Дорожный просвет	m1	мм	35
Длина вил	l	мм	1 140
Ширина вил	b1	мм	570
Расстояние между вилами	b3	мм	210
Ширина вилы	e	мм	180
Высота вилы	s	мм	55
Общая длина	L	мм	1 780
Общая ширина	B	мм	850
Высота ручки	h14	мм	1 490
Габаритная высота (min)	h1	мм	2 060
Габаритная высота (max)	h4	мм	2 065
Скорость подъема с грузом/без груза		м/с	0,08/0,15
Скорость спуска с грузом/без груза		м/с	0,15/0,1
Скорость движения с грузом/без груза		км/ч	4,7/6,0
Аккумулятор		В/Ач	24/160-250
Мощность двигателя подъема		кВт	2,0
Мощность двигателя движения		кВт	1,1
Преодолимый наклон с грузом/без груза		%	10/12
Размер передних колес		мм	200x85
Размер задних колес		мм	85x100
Число колес спереди/сзади			1x+1/2
Радиус поворота	Wa	мм	1 315
Ширина прохода с паллетой	Ast	мм	2 040
Ширина прохода с паллетой (VDI 2198)	Ast	мм	2 195
Вес		кг	530

Самоходный штабелер Otto-Kurtbach Meister SE 1226



Артикул			1071226
Тип			самоходный
Г/п	Q	кг	1 250
Остаточная грузоподъемность		кг	1 150
Центр загрузки	c	мм	600
Высота подъема	h3	мм	2 600
Высота подъема (min)	h13	мм	90
Дорожный просвет	m1	мм	35
Длина вил	l	мм	1 140
Ширина вил	b1	мм	570
Расстояние между вилами	b3	мм	210
Ширина вилы	e	мм	180
Высота вилы	s	мм	55
Общая длина	L	мм	1 800
Общая ширина	B	мм	850
Высота ручки	h14	мм	1 490
Габаритная высота (min)	h1	мм	1 810
Габаритная высота (max)	h4	мм	3 070
Скорость подъема с грузом/без груза		м/с	0,08/0,15
Скорость спуска с грузом/без груза		м/с	0,15/0,1
Скорость движения с грузом/без груза		км/ч	4,7/6,0
Аккумулятор		В/Ач	24/160-250
Мощность двигателя подъема		кВт	2,0
Мощность двигателя движения		кВт	1,1
Преодолимый наклон с грузом/без груза		%	10/12
Размер передних колес		мм	200x85
Размер задних колес		мм	85x100
Число колес спереди/сзади			1x+1/2
Радиус поворота	Wa	мм	1 335
Ширина прохода с паллетой	Ast	мм	2 060
Ширина прохода с паллетой (VDI 2198)	Ast	мм	2 215
Вес		кг	626

Самоходный штабелер Otto-Kurtbach Meister SE 1231



Артикул			1071231
Тип			самоходный
Г/п	Q	кг	1 250
Остаточная грузоподъемность		кг	750
Центр загрузки	c	мм	600
Высота подъема	h3	мм	3 100
Высота подъема (min)	h13	мм	90
Дорожный просвет	m1	мм	35
Длина вил	l	мм	1 140
Ширина вил	b1	мм	570
Расстояние между вилами	b3	мм	210
Ширина вилы	e	мм	180
Высота вилы	s	мм	55
Общая длина	L	мм	1 800
Общая ширина	B	мм	850
Высота ручки	h14	мм	1 490
Габаритная высота (min)	h1	мм	2 060
Габаритная высота (max)	h4	мм	3 570
Скорость подъема с грузом/без груза		м/с	0,08/0,15
Скорость спуска с грузом/без груза		м/с	0,15/0,1
Скорость движения с грузом/без груза		км/ч	4,7/6,0
Аккумулятор		В/Ач	24/160-250
Мощность двигателя подъема		кВт	2,0
Мощность двигателя движения		кВт	1,1
Преодолимый наклон с грузом/без груза		%	10/12
Размер передних колес		мм	200x85
Размер задних колес		мм	85x100
Число колес спереди/сзади			1x+1/2
Радиус поворота	Wa	мм	1 335
Ширина прохода с паллетой	Ast	мм	2 060
Ширина прохода с паллетой (VDI 2198)	Ast	мм	2 215
Вес		кг	674

Самоходный штабелер Otto-Kurtbach Meister SE 1236



Артикул			1071236
Тип			самоходный
Г/п	Q	кг	1 250
Остаточная грузоподъемность		кг	650
Центр загрузки	c	мм	600
Высота подъема	h3	мм	3 600
Высота подъема (min)	h13	мм	90
Дорожный просвет	m1	мм	35
Длина вил	l	мм	1 140
Ширина вил	b1	мм	570
Расстояние между вилами	b3	мм	210
Ширина вилы	e	мм	180
Высота вилы	s	мм	55
Общая длина	L	мм	1 800
Общая ширина	B	мм	850
Высота ручки	h14	мм	1 490
Габаритная высота (min)	h1	мм	2 360
Габаритная высота (max)	h4	мм	4 105
Скорость подъема с грузом/без груза		м/с	0,08/0,15
Скорость спуска с грузом/без груза		м/с	0,15/0,1
Скорость движения с грузом/без груза		км/ч	4,7/6,0
Аккумулятор		В/Ач	24/160-250
Мощность двигателя подъема		кВт	2,0
Мощность двигателя движения		кВт	1,1
Преодолимый наклон с грузом/без груза		%	10/12
Размер передних колес		мм	200x85
Размер задних колес		мм	85x100
Число колес спереди/сзади			1x+1/2
Радиус поворота	Wa	мм	1 450
Ширина прохода с паллетой	Ast	мм	2 060
Ширина прохода с паллетой (VDI 2198)	Ast	мм	2 215
Вес		кг	710

Самоходный штабелер Otto-Kurtbach Meister SE 1238



Артикул			1071238
Тип			самоходный
Г/п	Q	кг	1 250
Остаточная грузоподъемность		кг	750
Центр загрузки	c	мм	600
Высота подъема	h3	мм	3 800
Высота подъема (min)	h13	мм	90
Дорожный просвет	m1	мм	35
Длина вил	l	мм	1 140
Ширина вил	b1	мм	570
Расстояние между вилами	b3	мм	210
Ширина вилы	e	мм	180
Высота вилы	s	мм	55
Общая длина	L	мм	1 845
Общая ширина	B	мм	850
Высота ручки	h14	мм	1 490
Габаритная высота (min)	h1	мм	1 900
Габаритная высота (max)	h4	мм	4 380
Скорость подъема с грузом/без груза		м/с	0,09/0,15
Скорость спуска с грузом/без груза		м/с	0,2/0,19
Скорость движения с грузом/без груза		км/ч	4,7/6,0
Аккумулятор		В/Ач	24/160-230
Мощность двигателя подъема		кВт	2,0
Мощность двигателя движения		кВт	1,1
Преодолимый наклон с грузом/без груза		%	10/12
Размер передних колес		мм	200x85
Размер задних колес		мм	85x100
Число колес спереди/сзади			1x+1/2
Радиус поворота	Wa	мм	1 490
Ширина прохода с паллетой	Ast	мм	2 105
Ширина прохода с паллетой (VDI 2198)	Ast	мм	2 330
Вес		кг	765

Самоходный штабелер Otto-Kurtbach Meister SE 1240



Артикул			1071240
Тип			самоходный
Г/п	Q	кг	1 250
Остаточная грузоподъемность		кг	900
Центр загрузки	c	мм	600
Высота подъема	h3	мм	4 000
Высота подъема (min)	h13	мм	90
Дорожный просвет	m1	мм	35
Длина вил	l	мм	1 140
Ширина вил	b1	мм	570
Расстояние между вилами	b3	мм	210
Ширина вилы	e	мм	180
Высота вилы	s	мм	55
Общая длина	L	мм	1 845
Общая ширина	B	мм	1 000
Высота ручки	h14	мм	1 490
Габаритная высота (min)	h1	мм	1 970
Габаритная высота (max)	h4	мм	4 580
Скорость подъема с грузом/без груза		м/с	0,09/0,15
Скорость спуска с грузом/без груза		м/с	0,2/0,19
Скорость движения с грузом/без груза		км/ч	4,7/6,0
Аккумулятор		В/Ач	24/160-230
Мощность двигателя подъема		кВт	2,0
Мощность двигателя движения		кВт	1,1
Преодолимый наклон с грузом/без груза		%	10/12
Размер передних колес		мм	200x85
Размер задних колес		мм	85x100
Число колес спереди/сзади			1x+1/4
Радиус поворота	Wa	мм	1 540
Ширина прохода с паллетой	Ast	мм	2 140
Ширина прохода с паллетой (VDI 2198)	Ast	мм	2 420
Вес		кг	835

Самоходный штабелер Otto-Kurtbach Meister SE 1245



Артикул			1071245
Тип			самоходный
Г/п	Q	кг	1 250
Остаточная грузоподъемность		кг	675
Центр загрузки	c	мм	600
Высота подъема	h3	мм	4 500
Высота подъема (min)	h13	мм	90
Дорожный просвет	m1	мм	35
Длина вил	l	мм	1 140
Ширина вил	b1	мм	570
Расстояние между вилами	b3	мм	210
Ширина вилы	e	мм	180
Высота вилы	s	мм	55
Общая длина	L	мм	1 845
Общая ширина	B	мм	1 000
Высота ручки	h14	мм	1 490
Габаритная высота (min)	h1	мм	2 130
Габаритная высота (max)	h4	мм	5 080
Скорость подъема с грузом/без груза		м/с	0,09/0,15
Скорость спуска с грузом/без груза		м/с	0,2/0,19
Скорость движения с грузом/без груза		км/ч	4,7/6,0
Аккумулятор		В/Ач	24/160-230
Мощность двигателя подъема		кВт	2,0
Мощность двигателя движения		кВт	1,1
Преодолимый наклон с грузом/без груза		%	10/12
Размер передних колес		мм	200x85
Размер задних колес		мм	85x100
Число колес спереди/сзади			1x+1/4
Радиус поворота	Wa	мм	1 540
Ширина прохода с паллетой	Ast	мм	2 140
Ширина прохода с паллетой (VDI 2198)	Ast	мм	2 420
Вес		кг	860

Самоходный штабелер Otto-Kurtbach Meister SE 1616



Артикул			1071616
Тип			самоходный
Г/п	Q	кг	1 600
Остаточная грузоподъемность		кг	1 600
Центр загрузки	c	мм	600
Высота подъема	h3	мм	1 600
Высота подъема (min)	h13	мм	90
Дорожный просвет	m1	мм	35
Длина вил	l	мм	1 140
Ширина вил	b1	мм	570
Расстояние между вилами	b3	мм	210
Ширина вилы	e	мм	180
Высота вилы	s	мм	55
Общая длина	L	мм	1 840
Общая ширина	B	мм	850
Высота ручки	h14	мм	1 490
Габаритная высота (min)	h1	мм	2 060
Габаритная высота (max)	h4	мм	2 065
Скорость подъема с грузом/без груза		м/с	0,07/0,13
Скорость спуска с грузом/без груза		м/с	0,16/0,09
Скорость движения с грузом/без груза		км/ч	3,8/4,9
Аккумулятор		В/Ач	24/160-250
Мощность двигателя подъема		кВт	2,0
Мощность двигателя движения		кВт	1,2
Размер передних колес		мм	200x85
Размер задних колес		мм	85x100
Число колес спереди/сзади			1x+1/2
Радиус поворота	Wa	мм	1 375
Ширина прохода с паллетой	Ast	мм	2 100
Вес		кг	635

Самоходный штабелер Otto-Kurtbach Meister SE 1626



Артикул			1071626
Тип			самоходный
Г/п	Q	кг	1 600
Остаточная грузоподъемность		кг	1 450
Центр загрузки	c	мм	600
Высота подъема	h3	мм	2 600
Высота подъема (min)	h13	мм	90
Дорожный просвет	m1	мм	35
Длина вил	l	мм	1 140
Ширина вил	b1	мм	570
Расстояние между вилами	b3	мм	210
Ширина вилы	e	мм	180
Высота вилы	s	мм	55
Общая длина	L	мм	1 865
Общая ширина	B	мм	850
Высота ручки	h14	мм	1 490
Габаритная высота (min)	h1	мм	1 810
Габаритная высота (max)	h4	мм	3 070
Скорость подъема с грузом/без груза		м/с	0,07/0,13
Скорость спуска с грузом/без груза		м/с	0,16/0,09
Скорость движения с грузом/без груза		км/ч	3,8/4,9
Аккумулятор		В/Ач	24/160-250
Мощность двигателя подъема		кВт	3,0
Мощность двигателя движения		кВт	1,2
Размер передних колес		мм	200x85
Размер задних колес		мм	85x100
Число колес спереди/сзади			1x+1/2
Радиус поворота	Wa	мм	1 400
Ширина прохода с паллетой	Ast	мм	2 125
Вес		кг	735

Самоходный штабелер Otto-Kurtbach Meister SE 1631



Артикул			1071631
Тип			самоходный
Г/п	Q	кг	1 600
Остаточная грузоподъемность		кг	800
Центр загрузки	c	мм	600
Высота подъема	h3	мм	3 100
Высота подъема (min)	h13	мм	90
Дорожный просвет	m1	мм	35
Длина вил	l	мм	1 140
Ширина вил	b1	мм	570
Расстояние между вилами	b3	мм	210
Ширина вилы	e	мм	180
Высота вилы	s	мм	55
Общая длина	L	мм	1 865
Общая ширина	B	мм	850
Высота ручки	h14	мм	1 490
Габаритная высота (min)	h1	мм	2 060
Габаритная высота (max)	h4	мм	3 570
Скорость подъема с грузом/без груза		м/с	0,07/0,13
Скорость спуска с грузом/без груза		м/с	0,16/0,09
Скорость движения с грузом/без груза		км/ч	3,8/4,9
Аккумулятор		В/Ач	24/160-250
Мощность двигателя подъема		кВт	3,0
Мощность двигателя движения		кВт	1,2
Размер передних колес		мм	200x85
Размер задних колес		мм	85x100
Число колес спереди/сзади			1x+1/2
Радиус поворота	Wa	мм	1 400
Ширина прохода с паллетой	Ast	мм	2 125
Вес		кг	776

Самоходный штабелер Otto-Kurtbach Meister SE 1636



Артикул			1071636
Тип			самоходный
Г/п	Q	кг	1 600
Остаточная грузоподъемность		кг	1 000
Центр загрузки	c	мм	600
Высота подъема	h3	мм	3 600
Высота подъема (min)	h13	мм	90
Дорожный просвет	m1	мм	35
Длина вил	l	мм	1 140
Ширина вил	b1	мм	570
Расстояние между вилами	b3	мм	210
Ширина вилы	e	мм	180
Высота вилы	s	мм	55
Общая длина	L	мм	1 865
Общая ширина	B	мм	850
Высота ручки	h14	мм	1 490
Габаритная высота (min)	h1	мм	2 360
Габаритная высота (max)	h4	мм	4 105
Скорость подъема с грузом/без груза		м/с	0,07/0,13
Скорость спуска с грузом/без груза		м/с	0,16/0,09
Скорость движения с грузом/без груза		км/ч	3,8/4,9
Аккумулятор		В/Ач	24/160-250
Мощность двигателя подъема		кВт	3,0
Мощность двигателя движения		кВт	1,2
Размер передних колес		мм	200x85
Размер задних колес		мм	85x100
Число колес спереди/сзади			1x+1/2
Радиус поворота	Wa	мм	1 510
Ширина прохода с паллетой	Ast	мм	2 125
Вес		кг	835

Самоходный штабелер Otto-Kurtbach Meister SE 1638



Артикул			1071638
Тип			самоходный
Г/п	Q	кг	1 600
Остаточная грузоподъемность		кг	900
Центр загрузки	c	мм	600
Высота подъема	h3	мм	3 800
Высота подъема (min)	h13	мм	90
Дорожный просвет	m1	мм	35
Длина вил	l	мм	1 140
Ширина вил	b1	мм	570
Расстояние между вилами	b3	мм	210
Ширина вилы	e	мм	180
Высота вилы	s	мм	55
Общая длина	L	мм	1 915
Общая ширина	B	мм	850
Высота ручки	h14	мм	1 490
Габаритная высота (min)	h1	мм	1 900
Габаритная высота (max)	h4	мм	4 380
Скорость подъема с грузом/без груза		м/с	0,1/0,18
Скорость спуска с грузом/без груза		м/с	0,16/0,12
Скорость движения с грузом/без груза		км/ч	3,8/4,9
Аккумулятор		В/Ач	24/160-230
Мощность двигателя подъема		кВт	3,0
Мощность двигателя движения		кВт	1,2
Размер передних колес		мм	200x85
Размер задних колес		мм	85x100
Число колес спереди/сзади			1x+1/2
Радиус поворота	Wa	мм	1 560
Ширина прохода с паллетой	Ast	мм	2 175
Вес		кг	920

Самоходный штабелер Otto-Kurtbach Meister SE 1640



Артикул			1071640
Тип			самоходный
Г/п	Q	кг	1 600
Остаточная грузоподъемность		кг	850
Центр загрузки	c	мм	600
Высота подъема	h3	мм	4 000
Высота подъема (min)	h13	мм	90
Дорожный просвет	m1	мм	35
Длина вил	l	мм	1 140
Ширина вил	b1	мм	570
Расстояние между вилами	b3	мм	210
Ширина вилы	e	мм	180
Высота вилы	s	мм	55
Общая длина	L	мм	1 915
Общая ширина	B	мм	1 000
Высота ручки	h14	мм	1 490
Габаритная высота (min)	h1	мм	1 970
Габаритная высота (max)	h4	мм	4 580
Скорость подъема с грузом/без груза		м/с	0,07/0,13
Скорость спуска с грузом/без груза		м/с	0,16/0,09
Скорость движения с грузом/без груза		км/ч	3,8/4,9
Аккумулятор		В/Ач	24/160-250
Мощность двигателя подъема		кВт	3,0
Мощность двигателя движения		кВт	1,2
Размер передних колес		мм	200x85
Размер задних колес		мм	85x100
Число колес спереди/сзади			1x+1/4
Радиус поворота	Wa	мм	1 575
Ширина прохода с паллетой	Ast	мм	2 175
Вес		кг	960

Самоходный штабелер Otto-Kurtbach Meister SE 1645



Артикул			1071645
Тип			самоходный
Г/п	Q	кг	1 600
Остаточная грузоподъемность		кг	750
Центр загрузки	c	мм	600
Высота подъема	h3	мм	4 500
Высота подъема (min)	h13	мм	90
Дорожный просвет	m1	мм	35
Длина вил	l	мм	1 140
Ширина вил	b1	мм	570
Расстояние между вилами	b3	мм	210
Ширина вилы	e	мм	180
Высота вилы	s	мм	55
Общая длина	L	мм	1 915
Общая ширина	B	мм	1 000
Высота ручки	h14	мм	1 490
Габаритная высота (min)	h1	мм	2 130
Габаритная высота (max)	h4	мм	5 080
Скорость подъема с грузом/без груза		м/с	0,07/0,13
Скорость спуска с грузом/без груза		м/с	0,16/0,09
Скорость движения с грузом/без груза		км/ч	3,8/4,9
Аккумулятор		В/Ач	24/160-250
Мощность двигателя подъема		кВт	3,0
Мощность двигателя движения		кВт	1,2
Размер передних колес		мм	200x85
Размер задних колес		мм	85x100
Число колес спереди/сзади			1x+1/4
Радиус поворота	Wa	мм	1 575
Ширина прохода с паллетой	Ast	мм	2 175
Вес		кг	990

Самоходный штабелер Otto-Kurtbach Meister SE 1650



Артикул			1071650
Тип			самоходный
Г/п	Q	кг	1 600
Остаточная грузоподъемность		кг	775
Центр загрузки	c	мм	600
Высота подъема	h3	мм	5 000
Высота подъема (min)	h13	мм	90
Дорожный просвет	m1	мм	35
Длина вил	l	мм	1 140
Ширина вил	b1	мм	570
Расстояние между вилами	b3	мм	210
Ширина вилы	e	мм	180
Высота вилы	s	мм	55
Общая длина	L	мм	1 915
Общая ширина	B	мм	1 000
Высота ручки	h14	мм	1 490
Габаритная высота (min)	h1	мм	2 300
Габаритная высота (max)	h4	мм	5 580
Скорость подъема с грузом/без груза		м/с	0,07/0,13
Скорость спуска с грузом/без груза		м/с	0,16/0,09
Скорость движения с грузом/без груза		км/ч	3,8/4,9
Аккумулятор		В/Ач	24/160-250
Мощность двигателя подъема		кВт	3,0
Мощность двигателя движения		кВт	1,2
Размер передних колес		мм	200x85
Размер задних колес		мм	85x100
Число колес спереди/сзади			1x+1/4
Радиус поворота	Wa	мм	1 575
Ширина прохода с паллетой	Ast	мм	2 175
Вес		кг	1 040

Самоходный штабелер Otto-Kurtbach Meister SE 1655



Артикул			1071655
Тип			самоходный
Г/п	Q	кг	1 600
Остаточная грузоподъемность		кг	500
Центр загрузки	c	мм	600
Высота подъема	h3	мм	5 500
Высота подъема (min)	h13	мм	90
Дорожный просвет	m1	мм	35
Длина вил	l	мм	1 140
Ширина вил	b1	мм	570
Расстояние между вилами	b3	мм	210
Ширина вилы	e	мм	180
Высота вилы	s	мм	55
Общая длина	L	мм	1 915
Общая ширина	B	мм	1 000
Высота ручки	h14	мм	1 490
Габаритная высота (min)	h1	мм	2 470
Габаритная высота (max)	h4	мм	6 080
Скорость подъема с грузом/без груза		м/с	0,07/0,13
Скорость спуска с грузом/без груза		м/с	0,16/0,09
Скорость движения с грузом/без груза		км/ч	3,8/4,9
Аккумулятор		В/Ач	24/160-250
Мощность двигателя подъема		кВт	3,0
Мощность двигателя движения		кВт	1,2
Размер передних колес		мм	200x85
Размер задних колес		мм	85x100
Число колес спереди/сзади			1x+1/4
Радиус поворота	Wa	мм	1 575
Ширина прохода с паллетой	Ast	мм	2 175
Вес		кг	1 120

Самоходный штабелер Otto-Kurtbach Meister SE 1655F

Модель с функцией свободного подъема. Позволяет выполнять погрузочно-разгрузочные работы в помещениях с низкими потолками, а также в контейнерах и фургонах



Тип			самоходный
Г/п	Q	кг	1 600
Остаточная грузоподъемность		кг	500
Центр загрузки	c	мм	600
Высота подъема	h3	мм	5 500
Высота подъема (min)	h13	мм	90
Стандартный свободный подъем	h2	мм	2 035
Дорожный просвет	m1	мм	35
Длина вил	l	мм	1 140
Ширина вил	b1	мм	570
Расстояние между вилами	b3	мм	210
Ширина вилы	e	мм	180
Высота вилы	s	мм	55
Общая длина	L	мм	1 915
Общая ширина	B	мм	1 000
Высота ручки	h14	мм	1 490
Габаритная высота (min)	h1	мм	2 470
Габаритная высота (max)	h4	мм	6 080
Скорость подъема с грузом/без груза		м/с	0,07/0,13
Скорость спуска с грузом/без груза		м/с	0,16/0,09
Скорость движения с грузом/без груза		км/ч	3,8/4,9
Аккумулятор		В/Ач	24/160-250
Мощность двигателя подъема		кВт	3,0
Мощность двигателя движения		кВт	1,2
Размер передних колес		мм	200x85
Размер задних колес		мм	85x100
Число колес спереди/сзади			1x+1/4
Радиус поворота	Wa	мм	1 575
Ширина прохода с паллетой	Ast	мм	2 175
Вес		кг	1 150

Астана +7(7172)727-132 Волгоград (844)278-03-48 Воронеж (473)204-51-73 Екатеринбург (343)384-55-89
 Казань (843)206-01-48 Краснодар (861)203-40-90 Красноярск (391)204-63-61 Москва (495)268-04-70
 Нижний Новгород (831)429-08-12 Новосибирск (383)227-86-73 Ростов-на-Дону (863)308-18-15 Самара
 (846)206-03-16 Санкт-Петербург (812)309-46-40 Саратов (845)249-38-78 Уфа (347)229-48-12
 Россия, Казахстан и другие страны ТС доставка в любой город единый адрес для всех регионов:

oto@nt-rt.ru
 www.otto.nt-rt.ru